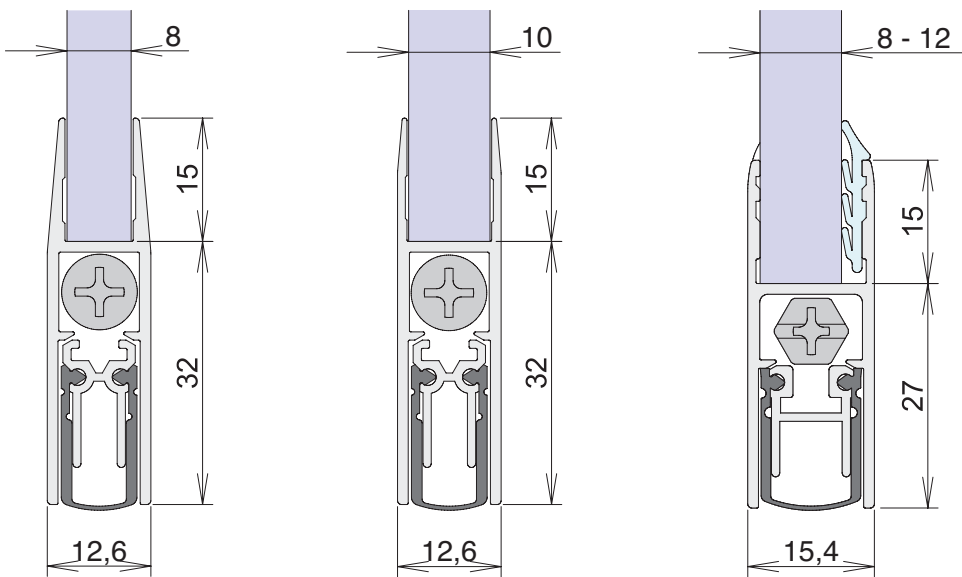


Montage / Installation

Schall-Ex GS-H einseitig / single actuation



Lässt niX durch.
DICHTUNGSSYSTEME FÜR
TÜREN UND TORE



www.athmer.de
www.athmer.de
www.athmer.de

Athmer

Sophienhammer
59757 Arnsberg-Müschede

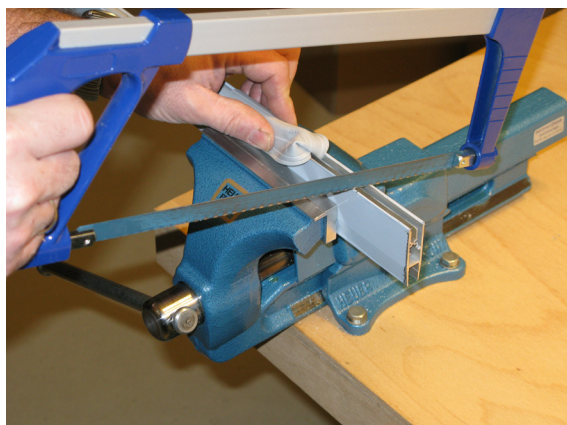
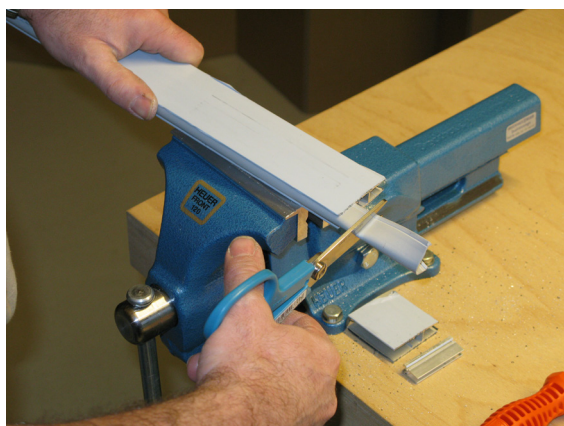
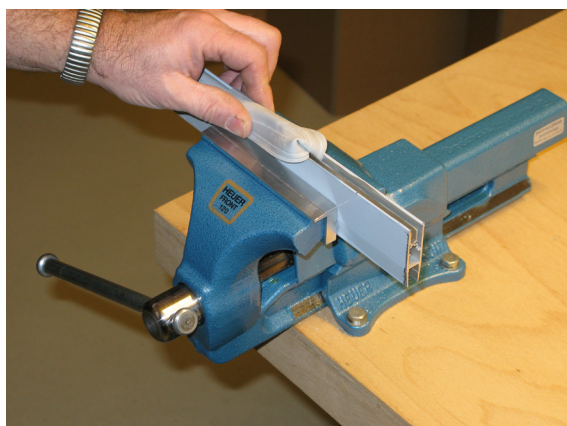
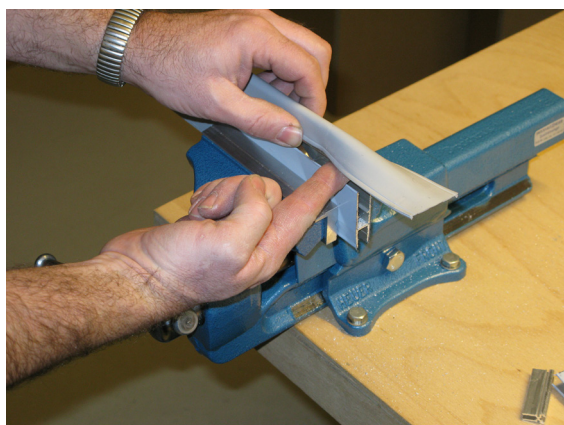
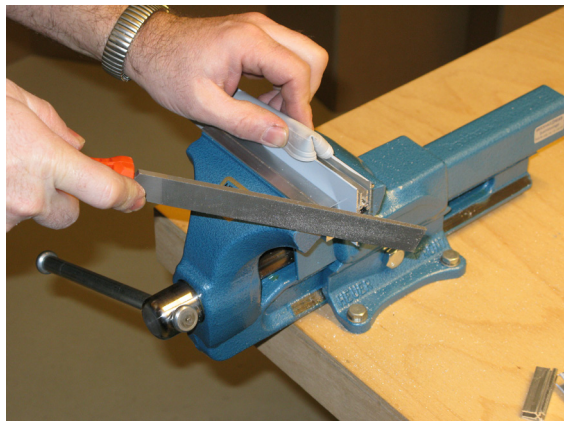
Tel. +49 2932 477-500
Fax +49 2932 477-100

info@athmer.de
www.athmer.de

Kürzen / shortening



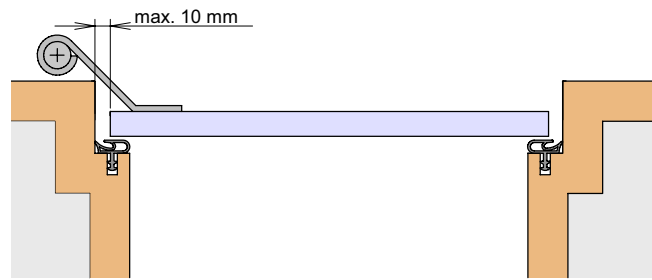
Lässt niX durch.
DICHTUNGSSYSTEME FÜR
TÜREN UND TORE



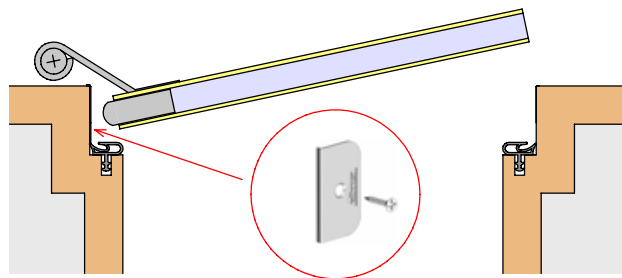
Anschlag / fixing



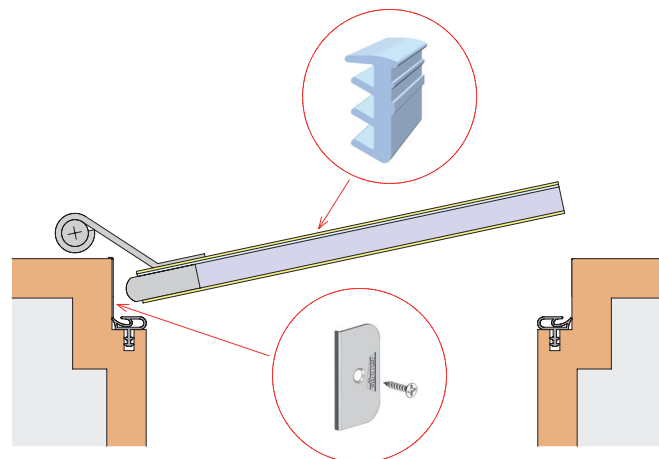
Lässt niX durch.
DICHTUNGSSYSTEME FÜR
TÜREN UND TORE



Schall-Ex GS-H8 Schall-Ex GS-H10

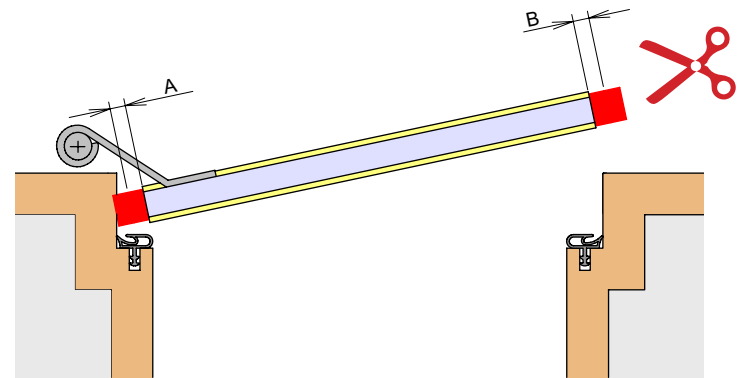
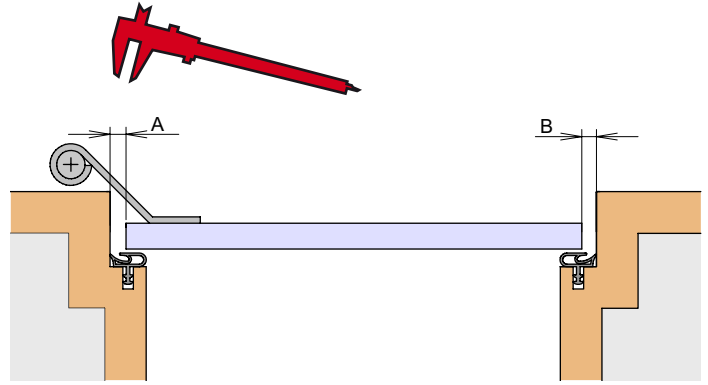
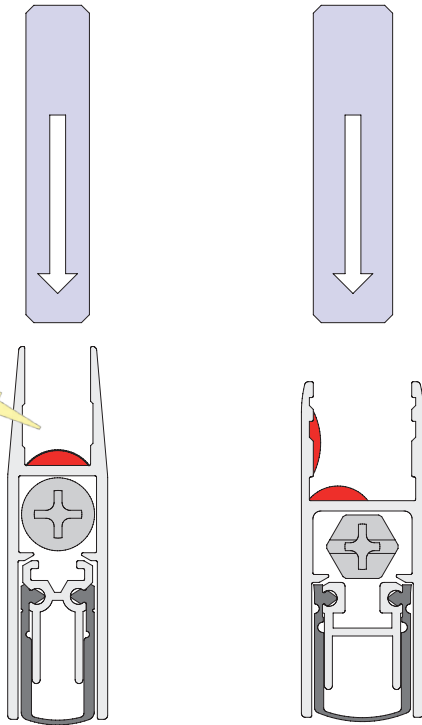


Schall-Ex GS-H8/12



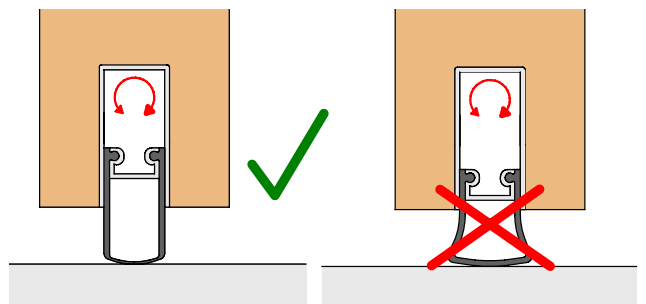
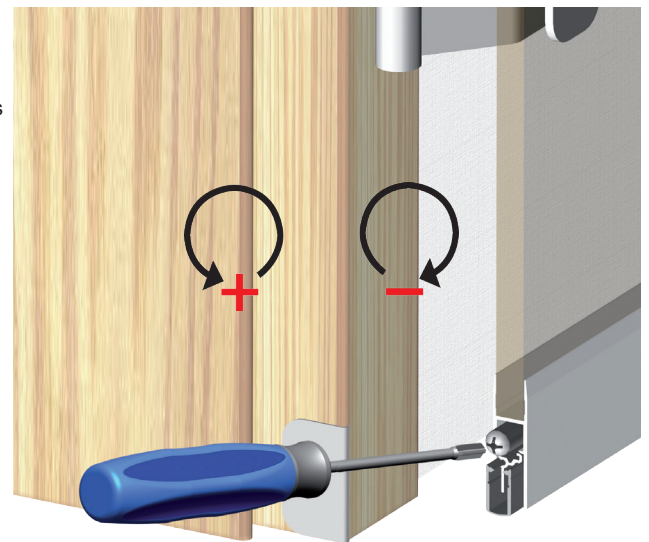
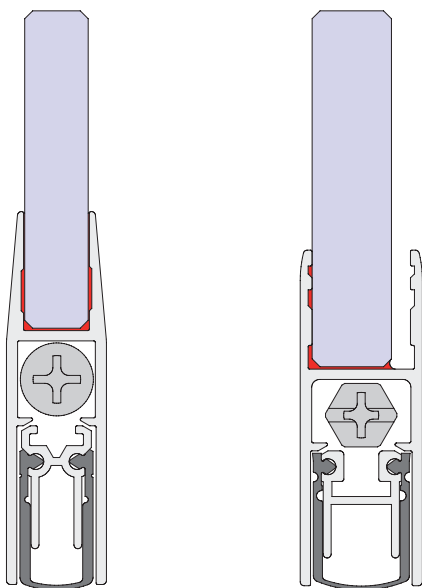
Kleben / gluing

Einstellen / adjustment



Bei VSG nur vom Glashersteller zugelassene Kleber und Dichtstoffe verwenden.

In case of laminated glass use only adhesives or mastic sealants by the glass manufacturer approved.

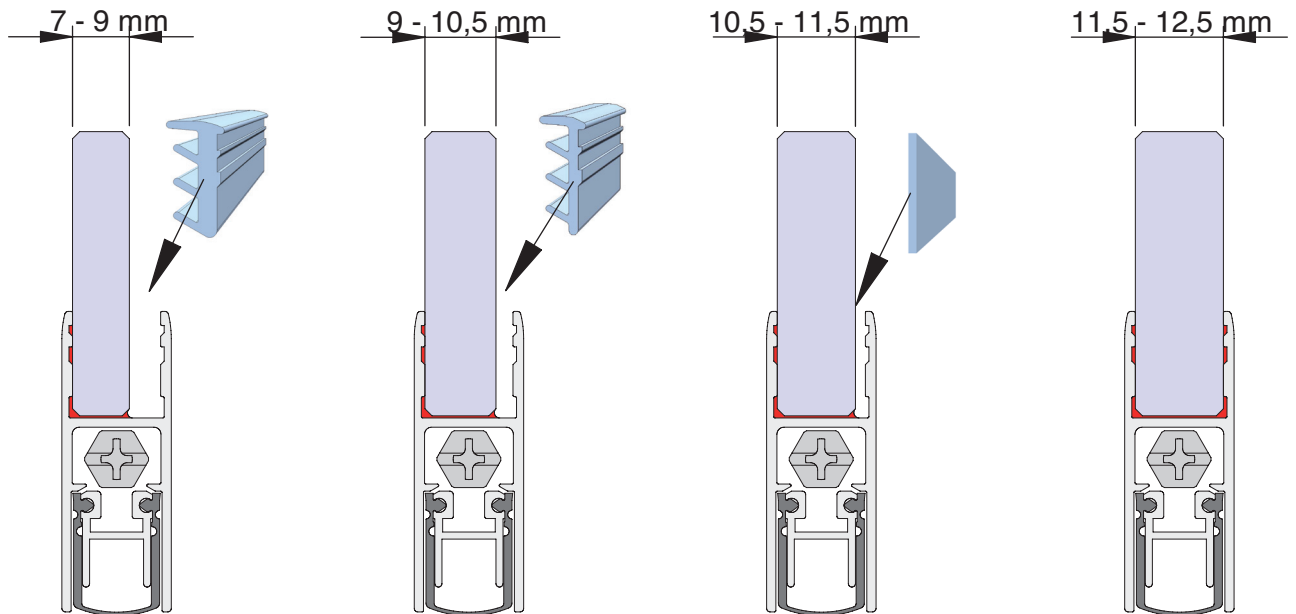


Montage / Installation Schall-Ex GS-H8/12

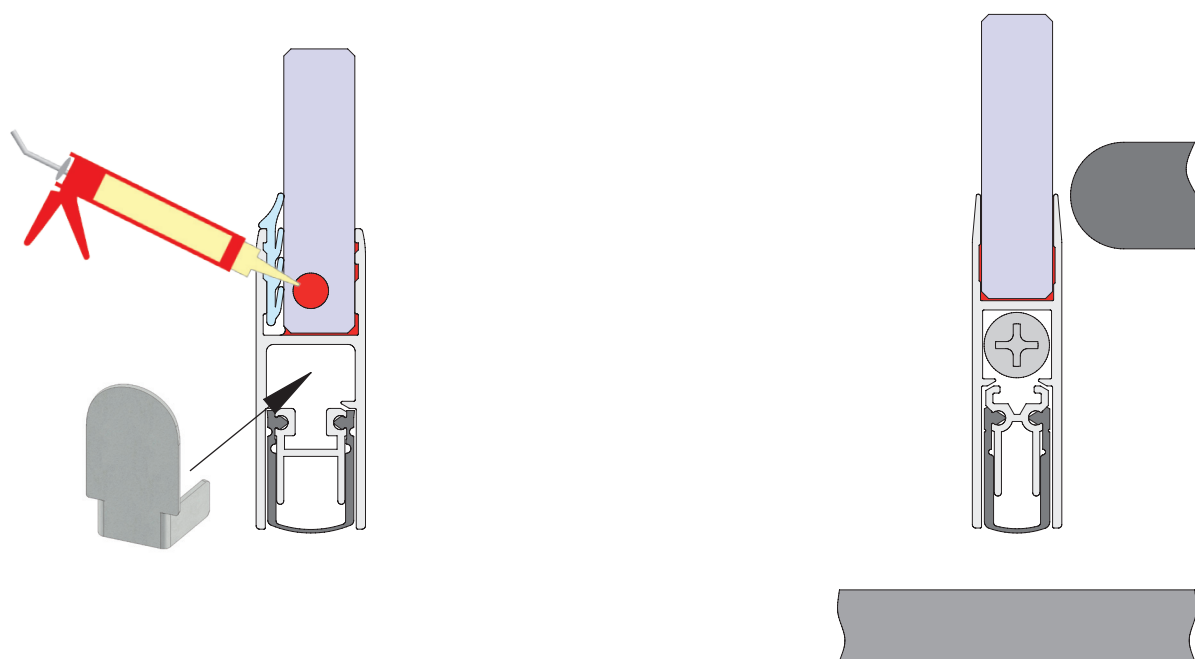


Lässt niX durch.
DICHTUNGSSYSTEME FÜR
TÜREN UND TORE

Zum Einsetzen des Verglasungsprofils ist das Benetzen mit Spülmittel hilfreich.
To insert the glazing profile wetting with washing-up liquid is helpful.



Montage / Installation Türstopper / Door stopper



Achtung: Bei Türstoppern Montage auf Glashöhe!

Door stoppers have to be mounted at glass level!