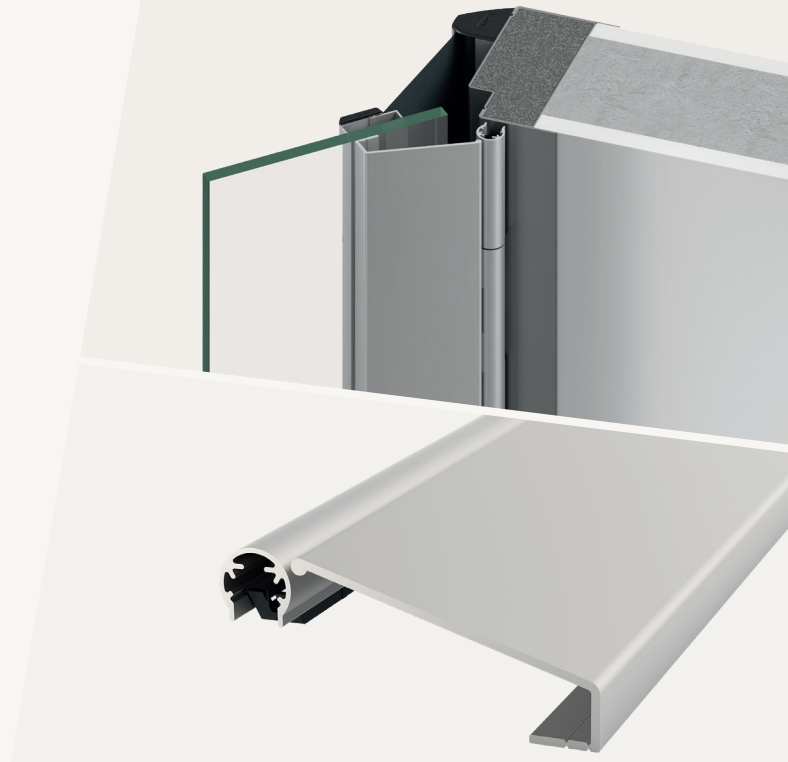




## BSG

- / bandseitiges Schutzsystem (mit BU-K\*) für Glastüren
- / architektonische, durchgehende Lösung zur normkonformen Absicherung
- / komplette Abdeckung der Bänder sowie der Gegenplatten in Kombination mit BU-K+
- / Profil mit Nut zum Ausklinken für alle gängigen Ganzglastürbänder
- / einfache und schnelle Montage



### ANWENDUNG

Gefahrenstelle	Nebenschließkante Bandseite
Türblattgeometrie	stumpf
Zargenmaterial	Holz, Aluminium, Stahl
Türblattmaterial	Glas
Bandtyp	Aufsatzband

### VERWENDBARKEIT

Außenbereich	nicht witterungsbeständig
--------------	---------------------------

### TECHNISCHE DATEN

Material Profil	Aluminium
Oberflächenfarben	eloxiert oder farbbeschichtet, flexible Farbgestaltung möglich
Lieferlängen	90 mm - 3000 mm
Standardlängen Selbstzuschnitt	1972 mm
Drehpunktabstand	bis 10 mm

### MONTAGE

Zum Nachrüsten	ja
Montageart	geklebt

### MAßE

Falztiefe	<b>BSG I</b> 24 - 28 mm	<b>BSG II</b> 40 - 44 mm
-----------	----------------------------	-----------------------------

