



Stadi L-24/20 TS Silikonfrei

1-971

- / automatischer Höhen- und Niveauegleich
- / hoher Schalldämmwert
- / optional mit Vorrüstung für Kantriegel
- / optional mit Vorrüstung für Standard-Treibriegel



TECHNISCHE DATEN

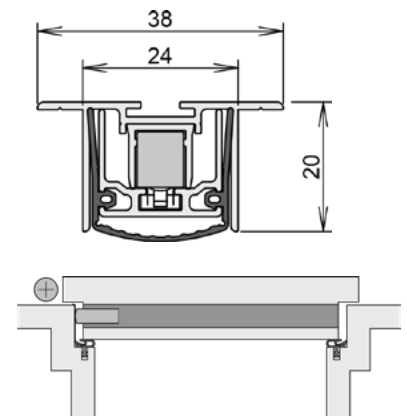
| | |
|-------------------------------|--|
| Funktion | Drehflügeltür |
| Türenmaterial | Metall |
| Anwendung | Innentür |
| Verwendbarkeit (zertifiziert) | Schallschutz, Rauchschutz, Feuerschutz, Barrierefreiheit |
| Auslösung | 1 seitig |
| Auslöser | Gleitauslöser |
| Auslöser klipsbar | ja |
| Material Außenprofil | Aluminium |
| Oberfläche | pressblank |
| Material Dichtprofil | TPE |

MAßANGABEN

| | |
|----------------------------|-------------------------|
| Dichtung: Breite x Höhe | 24 mm x 20 mm |
| Lieferlänge min.* - max | 230 mm - 3000 mm |
| Standardlänge | 750, 900, 1050, 1200 mm |
| Kürzbarkeit Standardlängen | 150 mm |
| Hub | 16 mm |

MONTAGE

| | |
|--------------------------|--------------------|
| Montageart | unterschrauben |
| Befestigung | TS - Top schrauben |
| | unterschrauben |
| Druckplatte erforderlich | ja |
| Treibriegel optional | ja |
| Kantriegel optional | ja |
| Zubehör enthalten | 5503 |



* min. Lieferlänge nicht kürzbar