

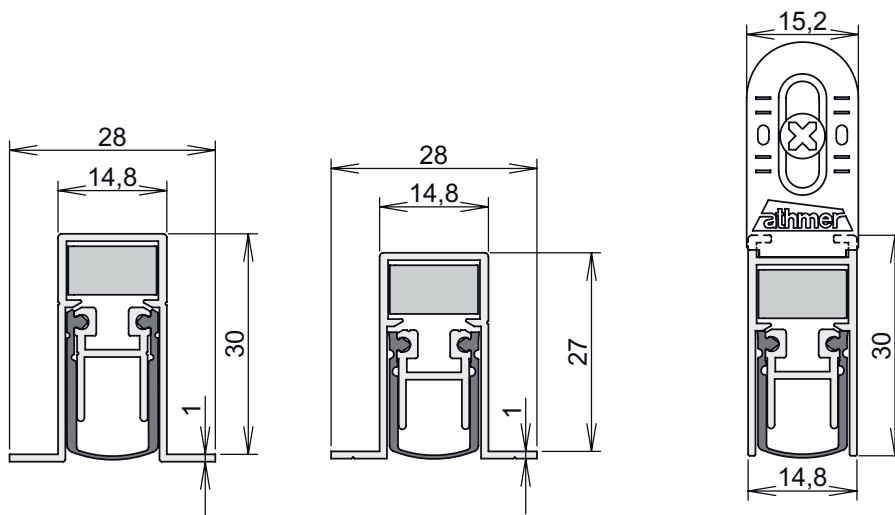
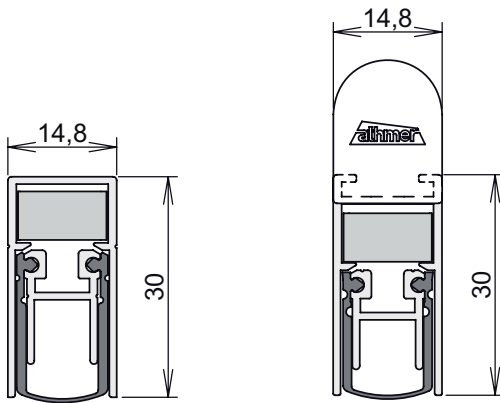
# Montage / Installation

## Schall-Ex DUO L-15

### beidseitig / double actuation



Lässt niX durch.  
DICHTUNGSSYSTEME FÜR  
TÜREN UND TORE



[www.athmer.de](http://www.athmer.de)  
[www.athmer.de](http://www.athmer.de)  
[www.athmer.de](http://www.athmer.de)

#### Athmer

Sophienhammer  
59757 Arnsberg-Müschede

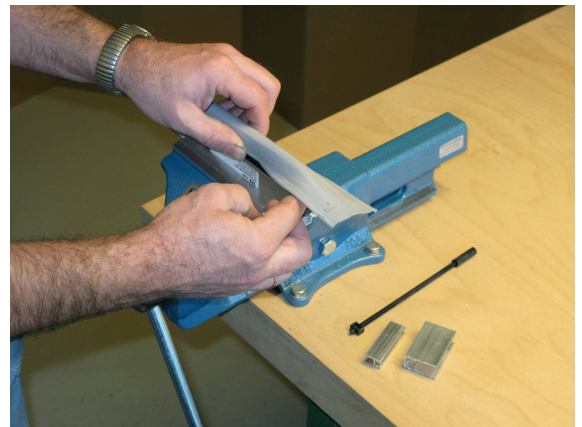
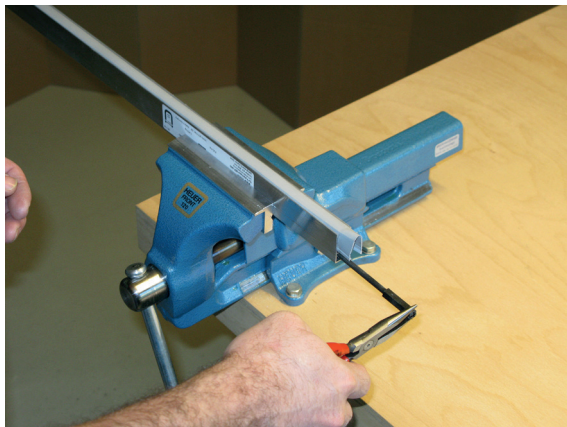
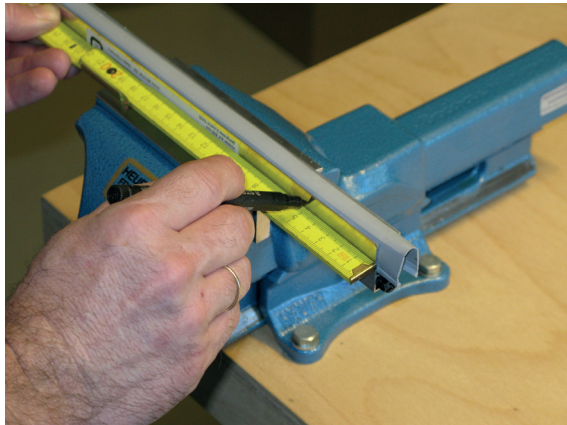
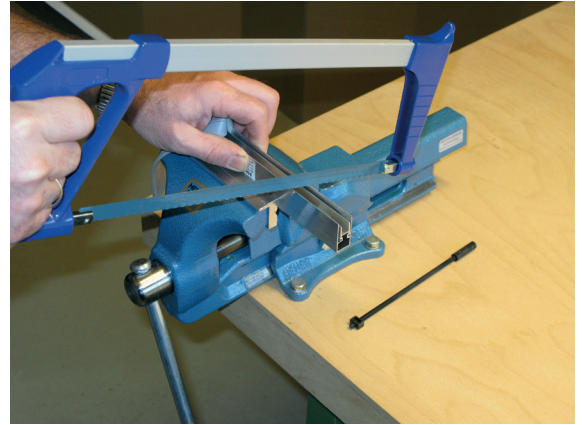
Tel. +49 2932 477-500  
Fax +49 2932 477-100

info@athmer.de  
www.athmer.de

# Kürzen / cutting to size



Lässt niX durch.  
DICHTUNGSSYSTEME FÜR  
TÜREN UND TORE



**Athmer** Sophienhammer  
59757 Arnsberg-Müschede

Tel. +49 2932 477-500  
Fax +49 2932 477-100

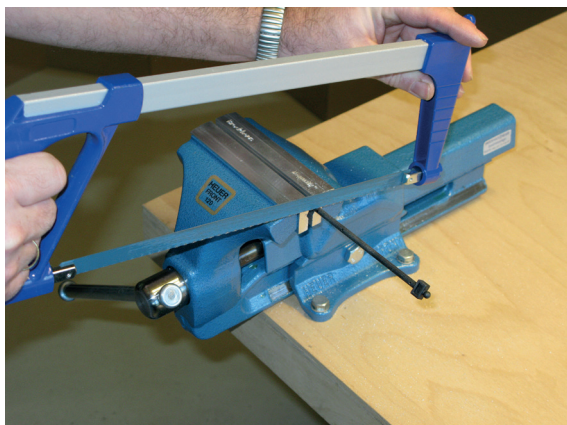
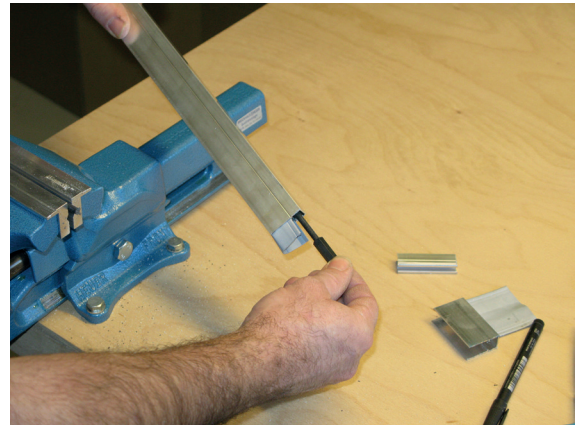
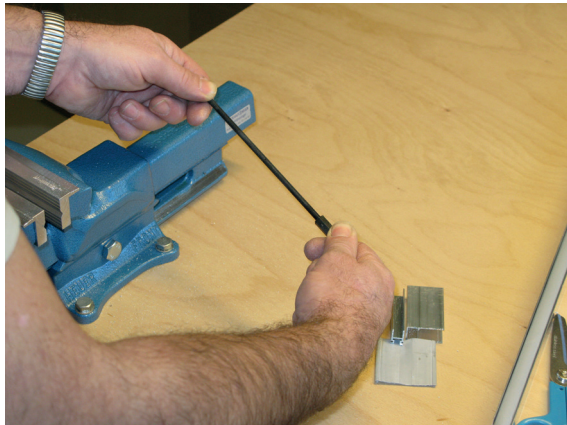
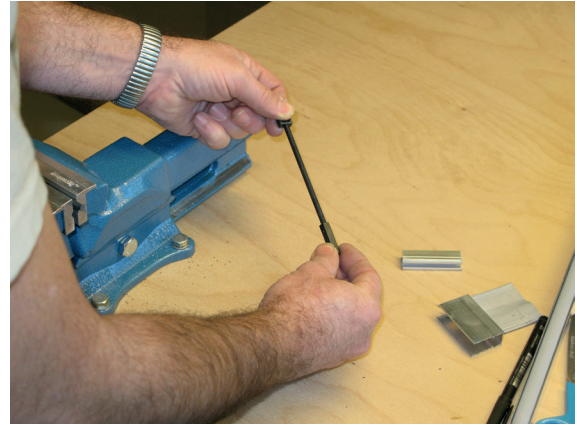
info@athmer.de  
www.athmer.de



# Kürzen / cutting to size



Lässt niX durch.  
DICHTUNGSSYSTEME FÜR  
TÜREN UND TORE



**Athmer** Sophienhammer  
59757 Arnsberg-Müschede

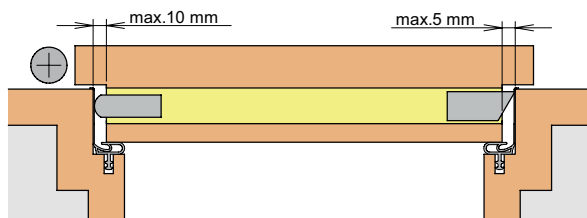
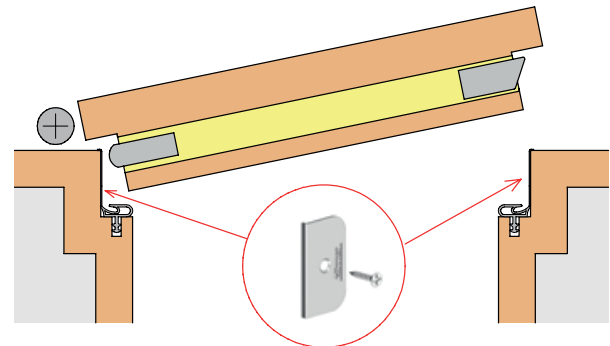
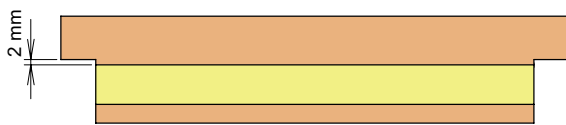
Tel. +49 2932 477-500  
Fax +49 2932 477-100

info@athmer.de  
www.athmer.de

# Anschlag / fixing



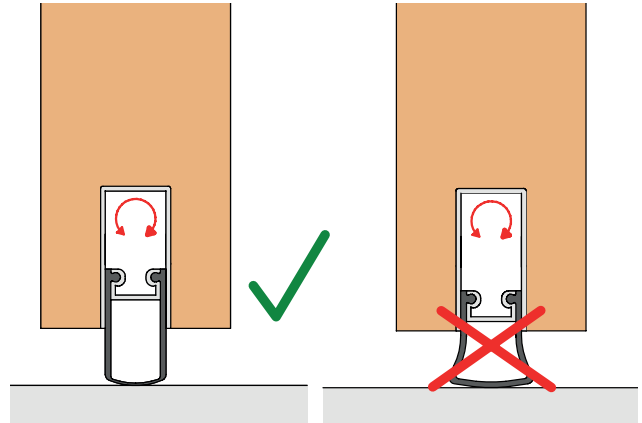
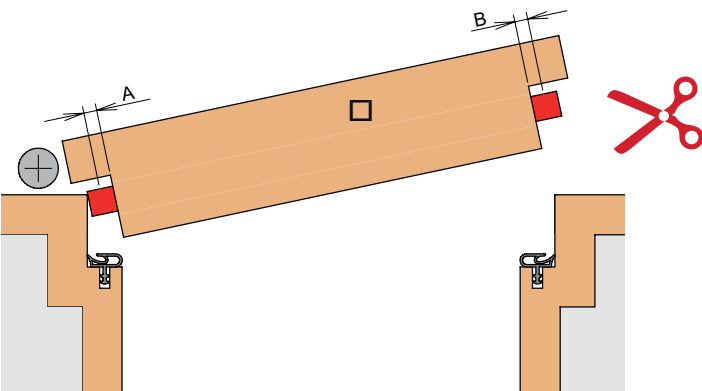
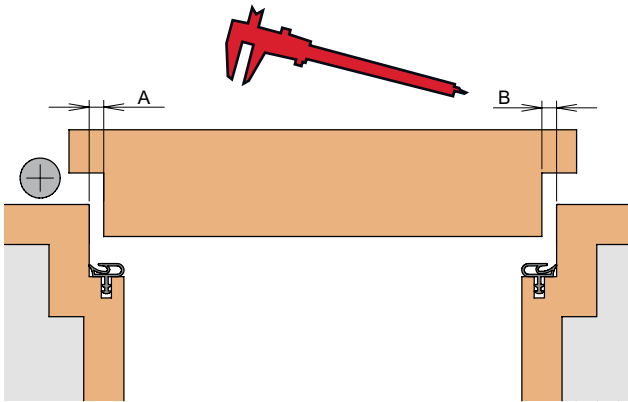
Lässt niX durch.  
DICHTUNGSSYSTEME FÜR  
TÜREN UND TORE



# Einstellen / adjustment

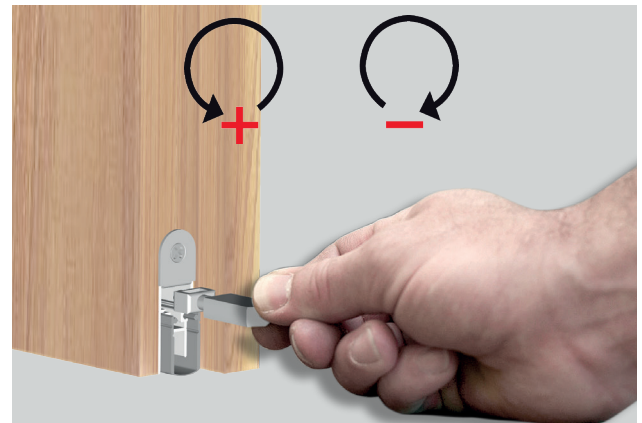
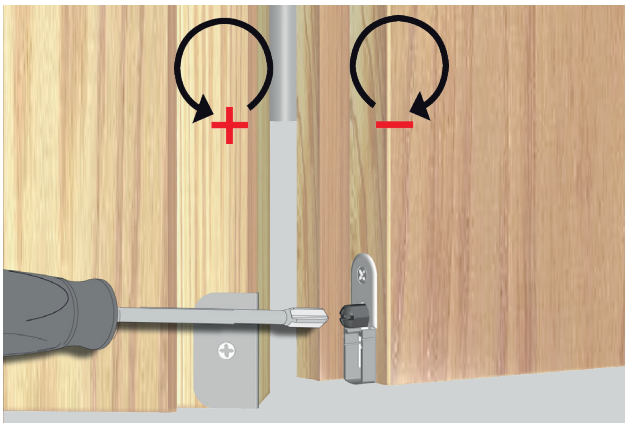


Lässt niX durch.  
DICHTUNGSSYSTEME FÜR  
TÜREN UND TORE



①

②



**Athmer**

Sophienhammer  
59757 Arnsberg-Müschede

Tel. +49 2932 477-500  
Fax +49 2932 477-100

info@athmer.de  
www.athmer.de