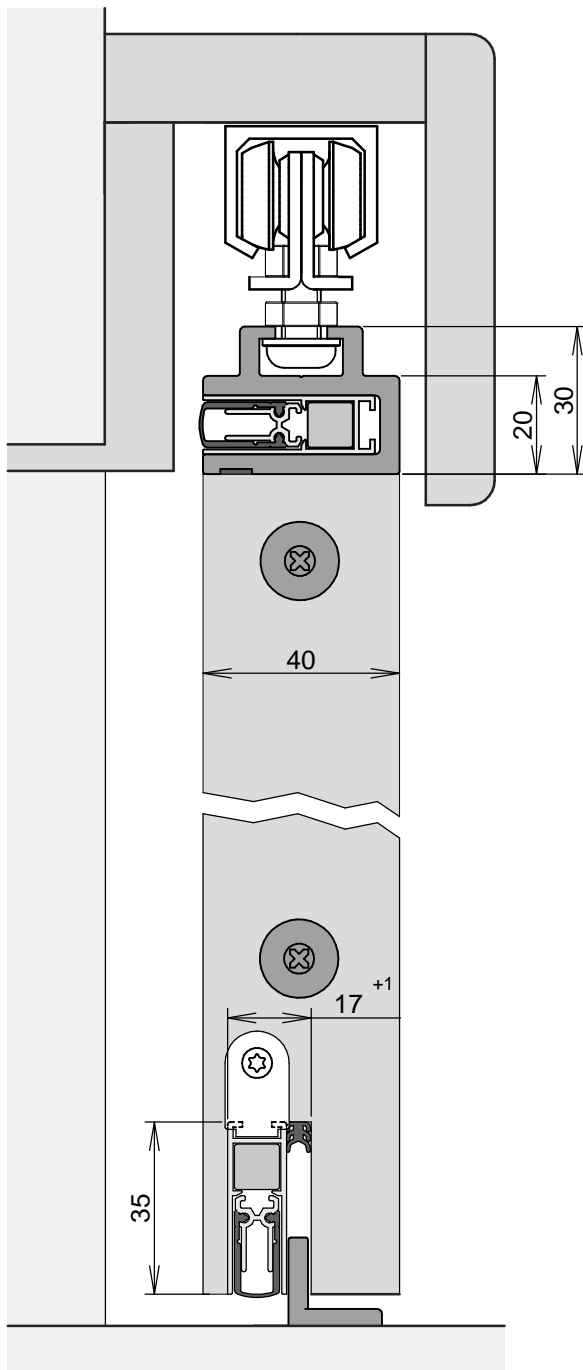
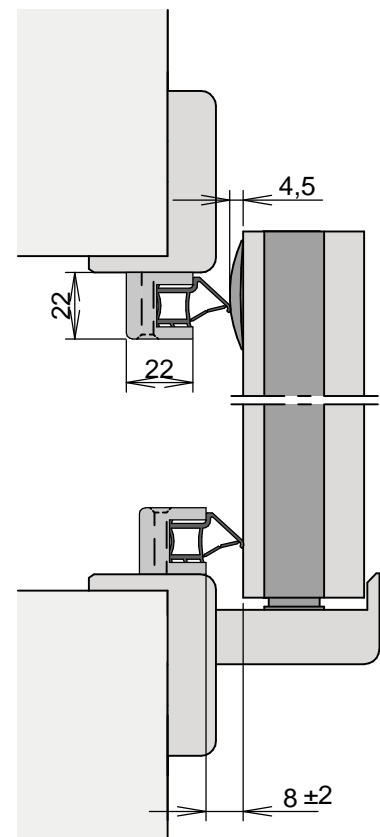


## Vertikalschnitt



## Horizontalschnitt



Weitergabe sowie Vervielfältigung dieser vertraulichen Unterlage(n), Verwertung und Mitteilung ihres Inhalts nicht ohne unsere vorherige schriftliche Genehmigung gestattet. Zuwiderhandlungen verpflichten zu Schadensersatz. Alle Rechte für den Fall der Patenterteilung oder Gebrauchsmuster-Eintragung vorbehalten.  
The copying, use, distribution or disclosure of the confidential and proprietary information contained in this document(s) is strictly prohibited without prior written consent. Any breach shall subject the infringing party to remedies. The owner reserves all rights in the event of the grant of a patent or the registration of a utility model or design.

Benennung/ title

VHH M-12 Set

Zeichnungsart/ drawing type

technische Zeichnung\_mkt

Art. Nr./ art. no.

1-839

**athmer**

athmer oHG / Sophienhammer / 59757 Arnberg

freig./ appr.  
23.11.2023

Einheit/ unit  
mm

Blatt/ sheet  
A4

Maßst./ scale