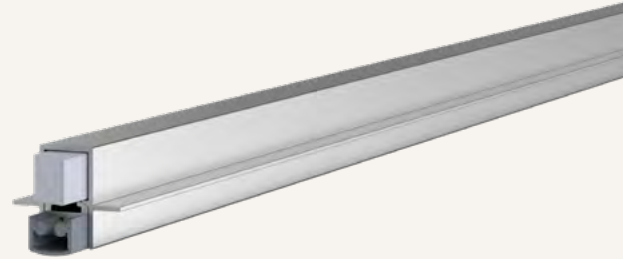




Unidicht S-12

1-374

- / einfache Montage
- / für Euro-Beschlag- und Profiltüren



TECHNISCHE DATEN

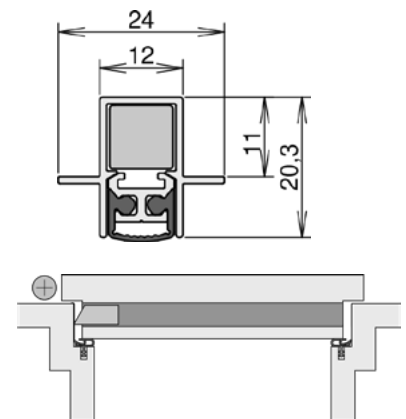
Funktion	Drehflügeltür
Türenmaterial	Holz, Metall, Kunststoff
Anwendung	Außentür, Innentür
Verwendbarkeit (zertifiziert)	Barrierefreiheit
Auslösung	1 seitig
Auslöser	Auslösefalle
Auslöser klipsbar	ja
Material Außenprofil	Aluminium
Oberfläche	pressblank
Material Dichtprofil	Silikon

MAßANGABEN

Dichtung: Breite x Höhe	12 mm x 20,3 mm
Lieferlänge min.* - max	235 mm - 1333 mm
Standardlänge	708, 833, 958, 1083, 1208 mm
Kürzbarkeit Standardlängen	125 mm
Hub	6 mm

MONTAGE

Montageart	unterschrauben
Befestigung	ES - Einschieben
Druckplatte erforderlich	ja
Zubehör enthalten	5503



* min. Lieferlänge nicht kürzbar